

24072023-2.0



**ПАСПОРТ И РУКОВОДСТВО ПО
ЭКСПЛУАТАЦИИ
ТРУБОГИБ
ГИДРАВЛИЧЕСКИЙ РУЧНОЙ
TOR ННW-22А**





Оглавление

| | |
|---|----------|
| 1. Описание и работа | 3 |
| 1.1 Назначение изделия | 3 |
| 1.2 Основные характеристики..... | 3 |
| 2. Использование по назначению | 4 |
| 2.1 Порядок установки, подготовка и работа..... | 4 |
| 2.2 Техническое обслуживание..... | 4 |
| 2.3 Меры предосторожности | 5 |
| 3. Гарантийные обязательства | 5 |

ВНИМАНИЕ! Вся информация, приведенная в данном руководстве, основана на данных, доступных на момент печати. Производитель оставляет за собой право вносить изменения в конструкцию изделия без предварительного уведомления, если эти изменения не ухудшают потребительских свойств и качества продукции.

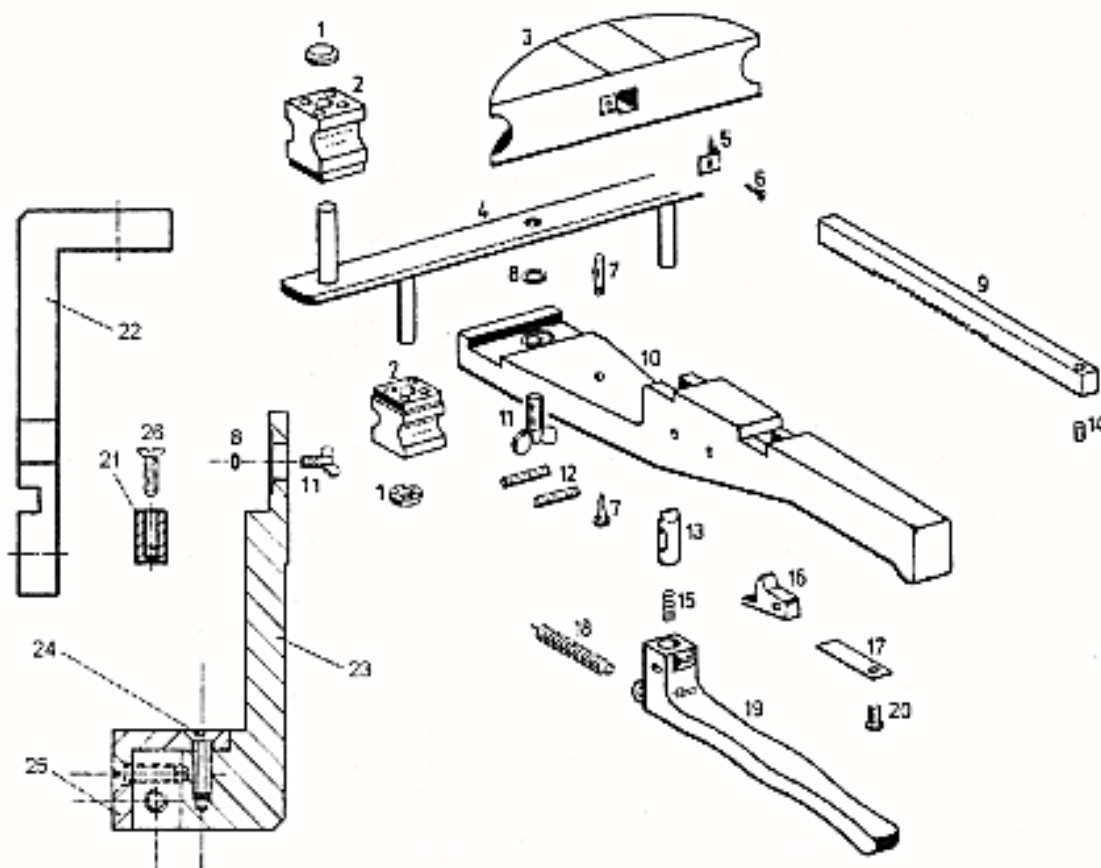
1. Описание и работа

1.1 Назначение изделия

Трубогиб гидравлический ручной HHW-22A предназначен для точного калиброванного одностороннего изгиба до 90° труб Ø6-22 мм (1/4" - 7/8").

Подходит для гибки мягких медных труб, медных труб с покрытием и многослойных композитных труб. Имеет универсальное применение в санитарных, отопительных, кондиционирующих, холодильных и гидравлических областях.

1.2 Основные характеристики



- | | | |
|---|---|--|
| 1. Устройство быстрой фиксации | 7. Винт со сфероцилиндрической головкой | 18. Пружина вытяжения |
| 2. Ползун (Sliding pieces) 7/8", 3/4" 5/8", 1/2" 3/8", 5/16", 1/4" | 8. Стопорная шайба | 19. Уровень подачи |
| 3. Гибочная форма (штамп) 1/4", 5/16", 3/8" 1/2" | 9. Зубчатая штанга | 20. Винт со сфероцилиндрической головкой |
| | 10. Корпус | 21. Держатели крепления |
| | 11. Барашковый винт | 22. Форма держателя |
| | 12. Спиральный штифт | 23. Подпор |
| | 13. Стопорный болт | |

- 5/8", 3/4", 7/8"
4. Универсальная планка
5. Прижимная пружина
6. Винт для листового металла

14. Спиральный штифт
15. Нажимная пружина
16. Фиксатор уровня
17. Плоская пружина

24. Шуруп с потайной головкой
25. Уголок
26. Шуруп с потайной головкой
Запчасти для изгиба с перегибом под номерами 8, 11, 23-28

| Модель | ННВ-22 | ННВ-22А |
|--------------------------|---|--------------------------------|
| Артикул | 1004654 | 1004655 |
| Внешний диаметр труб, мм | 6-22 | 6-22 |
| Угол изгиба | до 90° | до 90° |
| Пресс-формы (штампы) | 1/4" 5/16" 3/8" 1/2" 5/8" 3/4" 7/8" 6, 8, 10, 12, 16, 19, 22 | |
| Толщина стенки трубы, мм | 1,0 | 1,0 |
| Габариты упаковки, мм | 550x320x90 | 550x320x90 |
| Масса, кг | 4,5 | 5,1 |
| Особенность | | имеет функцию обратного изгиба |

2. Использование по назначению

2.1 Порядок установки, подготовка и работа

Сборка

- Установите универсальную планку (4) на корпус (10) так, чтобы ползуны (2), выставленные на необходимый размер трубы, были установлены по направлению к зубчатой штанге (9).
- На ползунах (2) есть маркировка размеров труб.
- Зафиксируйте планку с помощью барашкового винта (11).
- Выберите требуемую форму (3) и установите ее на зубчатую штангу (9).
- Потяните уровень подачи (19) как указано (вниз) и двигайте форму с зубчатой штангой назад к рукоятке, сбрасывающей уровень подачи (19).

Работа

- Поверните ползуны (2) так, чтобы соответствующий выбранной трубе радиус был выставлен напротив формы (3).
- Установите трубы между формой и ползунами, несколько раз потяните за уровень подачи в указанном направлении (вверх) и подвиньте форму насколько необходимо.
- Потяните уровень подачи вниз. Если необходимо, подвиньте форму уже с согнутой трубой назад.
- Выньте трубу.

2.2 Техническое обслуживание

Техническое обслуживание необходимо для поддержания изделия в постоянной технической исправности. Технический уход включает визуальный осмотр изделия: проверяется качество затяжки резьбовых соединений, состояние



рабочей поверхности насадок и рабочего вала. Царапины, сколы и другие дефекты поверхности не допускаются. При длительных перерывах в работе, свыше 4 месяцев, необходимо произвести консервацию изделия в следующем порядке: очистить изделие от пыли и грязи, протереть насухо от влаги, наружные поверхности изделия покрыть консервационной смазкой К-17.

2.3 Меры предосторожности

- При работе необходимо: содержать трубогиб в чистоте, надежно крепить опорные ролики и трубогибную насадку; устанавливать ролики и трубогибные насадки, соответствующие диаметру трубы.
- **Внимание!** В случае, если труба не соответствует размеру трубной насадки, возможна как поломка трубной насадки, так и деформация изгибаемой трубы и закусывание кромок, что также приводит к поломке рабочих деталей трубогиба.
- Запрещается эксплуатировать неисправный трубогиб;
- Запрещается эксплуатировать трубогиб для гибки труб большего диаметра, чем указано в технических характеристиках;
- Запрещается наносить удары по трубогибу;
- Запрещается подвергать загрязнению и вносить изменения в конструкцию;
- Запрещается эксплуатировать трубогиб необученному персоналу.

3. Гарантийные обязательства

Всю необходимую документацию на продукцию можно получить, обратившись в филиал или к представителю/дилеру в вашем регионе/стране.

Гарантийный срок устанавливается 12 месяцев или 1200 моточасов со дня продажи конечному потребителю.

Полезный срок эксплуатации – 5 (пять) лет при условии соблюдения всех правил эксплуатации и технического обслуживания.

Консервация оборудования не предусмотрена заводом изготовителем.

Общие условия гарантии

Гарантийное обслуживание осуществляется, если причиной неисправности оборудования стало использование заводом изготовителем некачественных материалов, нарушение технологии производства, допущение брака оборудования и его отдельных узлов, агрегатов и составных частей. Устранение неисправности может быть осуществлено проведением ремонта или замены неисправной детали/узла агрегата, а также оборудования в целом (только для случаев, когда ремонт и восстановление оборудования невозможно осуществить).

При этом право выбора выполнять ремонт либо замену, а также каким способом выполнять ремонт, принадлежит работникам сервисного центра.

Замененные детали переходят в собственность сервисного центра. Гарантийный срок на детали и комплектующие агрегата, замененные либо отремонтированные в рамках гарантийного обслуживания, истекает одновременно с истечением гарантийного срока на оборудование.



В целях определения причин отказа и/или характера повреждений изделия производится диагностика оборудования сроком 10 рабочих дней с момента поступления оборудования в сервисный центр. По результатам диагностики принимается решение о ремонте изделия, либо отказе в обслуживании. При этом изделие принимается на диагностику только в полной комплектации, при наличии паспорта с отметкой о дате продажи и штампом организации-продавца.

Гарантийные обязательства не распространяются на:

1. Ущерб, причиненный другому оборудованию, работающему в сопряжении с данной техникой;
2. Быстроизнашивающиеся запасные части;
3. Обычный (нормальный) износ оборудования в процессе эксплуатации;
4. Поломки, которые возникли после использования оборудования совместно с другим не подходящим для этого оборудованием;
5. Поломки, вызванные форс-мажорными обстоятельствами, несчастными случаями, стихийными бедствиями, преднамеренными или неосторожными действиями собственника оборудования или привлеченными им лицами или третьих лиц, в том числе при осуществлении транспортировки. А также любым внешним воздействием (физическим, химическим, электрическим), небрежностью в обращении, самостоятельным ремонтом (модификацией), пренебрежением в обслуживании и хранении, несоблюдением регламента технического обслуживания;
6. Поломки, вызванные неправильным пониманием инструкции по эксплуатации, сознательным или случайным, равно как и ее несоблюдением.

Гарантийные обязательства полностью аннулируются в случаях:

1. Истечения срока гарантии;
2. Наличия повреждений, вызванных попаданием внутрь агрегата посторонних предметов, веществ, жидкостей, частиц и пыли;
3. Наличия разрушения деталей со следами химической коррозии, а также механических повреждений;
4. Несоблюдения правил эксплуатации оборудования либо его использования не по назначению;
5. Установки и эксплуатации заведомо неисправного оборудования или в условиях, противоречащих правилам его эксплуатации;
6. Использования неподходящих и неодобренных заводом изготовителем запасных частей, агрегатов и элементов;
7. Наличия прямых и косвенных следов сборки-разборки оборудования и его составных частей;
8. Образования дефекта в результате замены запасных частей или при обслуживании оборудования специалистами не авторизованного сервисного центра;



9. Использования рабочих жидкостей (масла, смазки, топлива, и иных ГСМ), марка которых не соответствует указанной в паспорте (инструкции по эксплуатации), либо при их загрязнении и неудовлетворительном качестве.

Порядок подачи рекламаций:

Гарантийные рекламации принимаются в течение гарантийного срока. Для этого запросите у организации, в которой вы приобрели оборудование, бланк для рекламации и инструкцию по подаче рекламации.

Оборудование, отосланное дилеру или в сервисный центр в частично или полностью разобранном виде, под действие гарантии не подпадает. Все риски по пересылке оборудования дилеру или в сервисный центр несет владелец оборудования.

Другие претензии, кроме права на бесплатное устранение недостатков оборудования, под действие гарантии не подпадают.

ВНИМАНИЕ: Гарантия не распространяется на технику, не имеющую в паспорте или сервисном листе отметок о дате и месте продажи, предпродажной подготовке, а также о прохождении всех плановых ТО, предписанных по регламенту.

Гарантийное обслуживание осуществляется организацией, выполняющей периодическое техническое обслуживание механизма. Доставка гарантийной техники до сервисного центра и обратно осуществляется силами владельца и за его счет.

Оборудование, не имеющее маркировки, с нечитаемыми и поврежденными информационными табличками (шильдиками) сервисным центром не принимается.

Торговая организация несет ответственность по условиям настоящих гарантийных обязательств только в пределах суммы, уплаченной покупателем за данное изделие.

При обращении в Службу сервиса владелец обязан предоставить Гарантийный талон, Сервисный паспорт, товарно-финансовые документы и акт рекламации. Серийный номер и модель передаваемой в ремонт техники должны соответствовать указанным в гарантийном талоне.



Информация данного раздела действительна на момент печати настоящего руководства. Актуальная информация о действующих правилах гарантийного обслуживания опубликована на официальном сайте группы компаний TOR INDUSTRIES www.tor-industries.com (раздел «сервис»).



**СЕРВИСНЫЙ ПАСПОРТ
ПАСПОРТНЫЕ ДАННЫЕ**

МОДЕЛЬ:

СЕРИЙНЫЙ НОМЕР:

ДАТА ПРОДАЖИ: / /

ГАРАНТИЙНЫЙ СРОК:

ИНФОРМАЦИЯ О ПРОДАВЦЕ:

КОМПАНИЯ:

АДРЕС:

КОНТАКТЫ: ТЕЛ:

СЕРВИСНЫЕ ОТМЕТКИ

| | |
|-------------|---|
| М.П. | Настоящим удостоверяем выполнение всех контрольных операций и испытаний. Техника полностью укомплектована, исправна и готова к эксплуатации. |
| ДАТА | |

ОТМЕТКИ О ПРОХОЖДЕНИИ ТО И РЕМОНТА

| | | | | | | |
|----------------------------|--|--|--|--|--|--|
| Регламент ТО | | | | | | |
| Регламент ТО | | | | | | |
| Регламент ТО | | | | | | |
| Регламент ТО | | | | | | |
| Гарантийный ремонт | | | | | | |
| Плановый ремонт | | | | | | |
| Дата прохождения ТО | | | | | | |
| Исполнитель | | | | | | |

Покупатель ознакомился с правилами безопасности и эксплуатации данного изделия, с условиями гарантийного обслуживания. Покупатель получил Руководство (паспорт) на русском языке. Техника (оборудование) получена в исправном состоянии, без видимых повреждений в полной комплектности, претензий по качеству не имею.

Покупатель _____ М.П.



Отметки о периодических проверках и ремонте.

| Дата | Сведения о проверке или ремонте оборудования | Подпись ответственного лица |
|-------------|---|------------------------------------|
| | | |
| | | |
| | | |
| | | |
| | | |
| | | |
| | | |
| | | |
| | | |
| | | |
| | | |
| | | |
| | | |
| | | |
| | | |
| | | |
| | | |
| | | |
| | | |
| | | |
| | | |